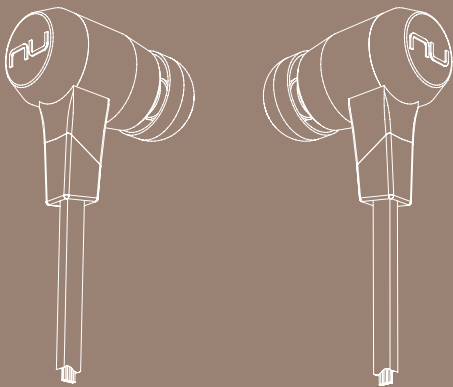


NU FORCE

BE6i

Bluetooth in-ear headphones



User manual

Regulatory model name: APBELI

目錄

- BE6i 耳機與配件
- BE6i 耳機按鍵說明
- BE6i 操作說明

鋰電池充電

電池電量顯示

藍芽配對

開機/關機

配戴

接聽電話與聆聽音樂

與 Windows 桌機/筆電配對連線

與 Mac 配對連線

- BE6i 其他事項說明

功能 Multipoint connections

回復出廠設定








語音提示語

聲明

NCC 規範

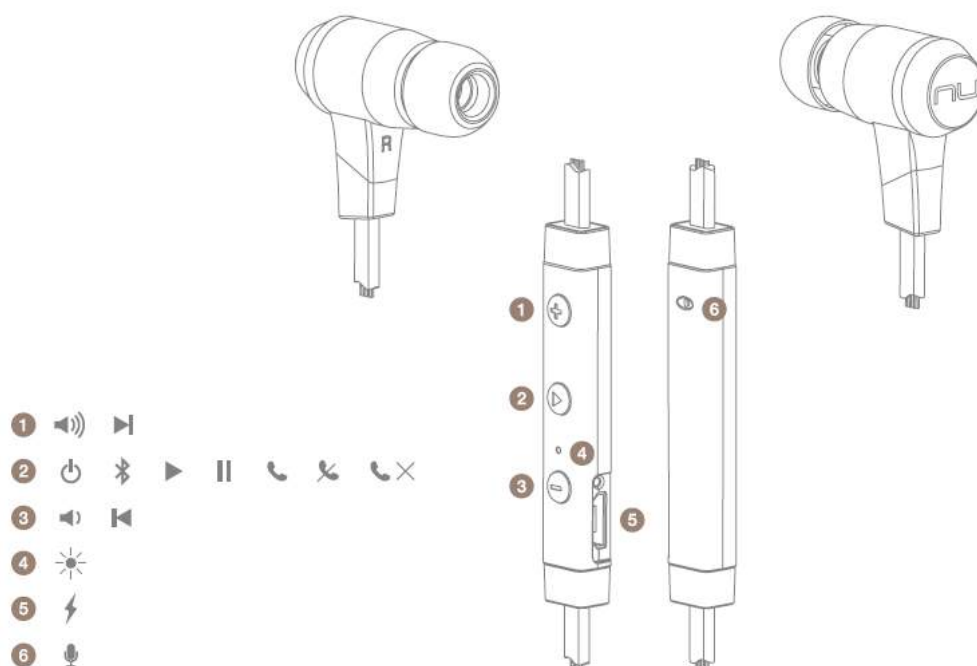
BE6i 規格表

BE6i 耳機與配件

品項	圖示
BE6i 耳機 (含控制器, 麥克風)	
矽膠耳塞 (尺寸 L/M/S) 兩款耳塞, 共 6 對	
Comply 記憶海綿耳塞 (兩對 L/M)*	
弧形支撐架 (單一尺寸, 1 對)	
耳機線調整固定環	
黑色耳機包	
充電線 (Micro-USB)	
簡易使用手冊	
安全說明手冊	

*Comply 記憶海綿耳塞查詢與購買 www.complyfoam.com .

BE6i 耳機按鍵說明



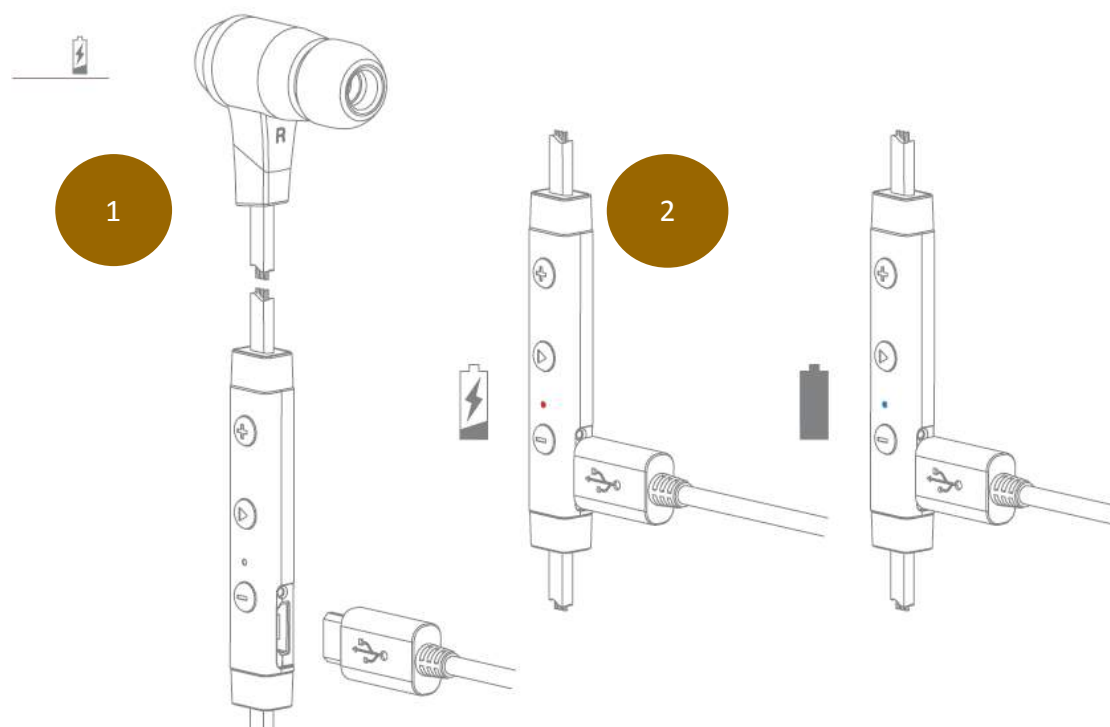
1. 音量調整鍵 (+)
2. 電源開關/功能鍵
3. 音量調整鍵 (-)
4. LED 燈號
5. 充電孔
6. 麥克風

BE6i 操作說明

鋰電池充電

BE6i 出廠時, 鋰電池保有部分電力已可使用, 但仍建議您在第一次使用前先將鋰電池充飽電.

1. 打開控制器上的充電孔蓋, 插上充電線, 另一端連接上電腦的 USB 插槽或是合適的 USB 充電器.
2. 充電過程中, LED 顯示紅燈. 充電完成, LED 轉為藍燈.
3. 鋰電池由低電壓至充飽電所需時間少於 2.5 小時.



鋰電池電量顯示

您能夠由 LED 燈號閃爍得知鋰電池電量狀態.*

確認步驟:

1. 同時按壓控制器上三個按鍵, 音量調整鍵 (+), 電源開關/功能鍵, 和音量調整鍵 (-).
2. LED 會閃藍/紅燈, 由閃燈的次數來表示鋰電池電量狀態.

閃燈次數與電量對照

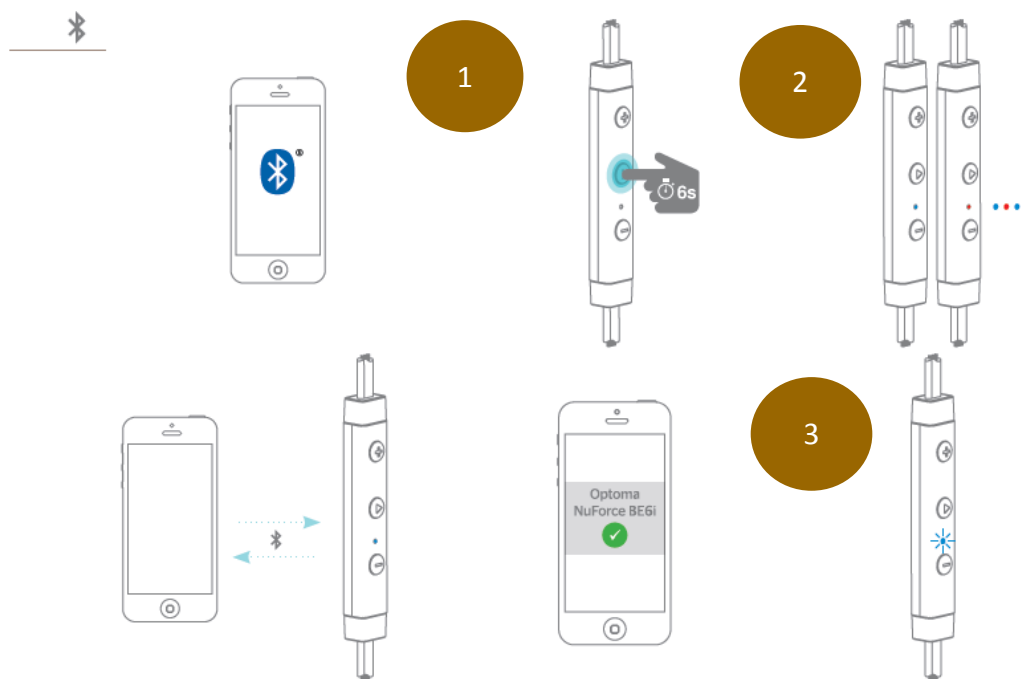
閃燈次數	當語音功能啟動時
2	Battery low (低電量)
3	Battery at 50% (50%電量)
5	Full battery (充飽電)

說明:

- A. 當鋰電池處於低電量時, BE6i 會發出每兩分鐘會發出短提示音或是當語音功能啟動時, 發出英文發聲 "Battery low" 提示. 請盡速進行充電.
- B. iOS 裝置與部分 Android 裝置支援螢幕上顯示連線藍芽裝置的電池電量狀態.

*在部分 Android 裝置和所有 Windows 裝置, 使用者無法在聆聽音樂時, 進行電話通話時或是配對模式下查詢鋰電池電量.

藍芽配對



將 BE6i 與訊源裝置進行藍芽配對, 步驟如下:

1. 長按電源開關/功能鍵 6 秒, LED 藍燈, 紅燈交錯閃爍時, BE6i 進入配對模式..

2. 開啟訊源裝置上的藍芽(*Bluetooth*®) 功能, 在配對裝置列標中選取
“Optoma NuForce BE6i” .

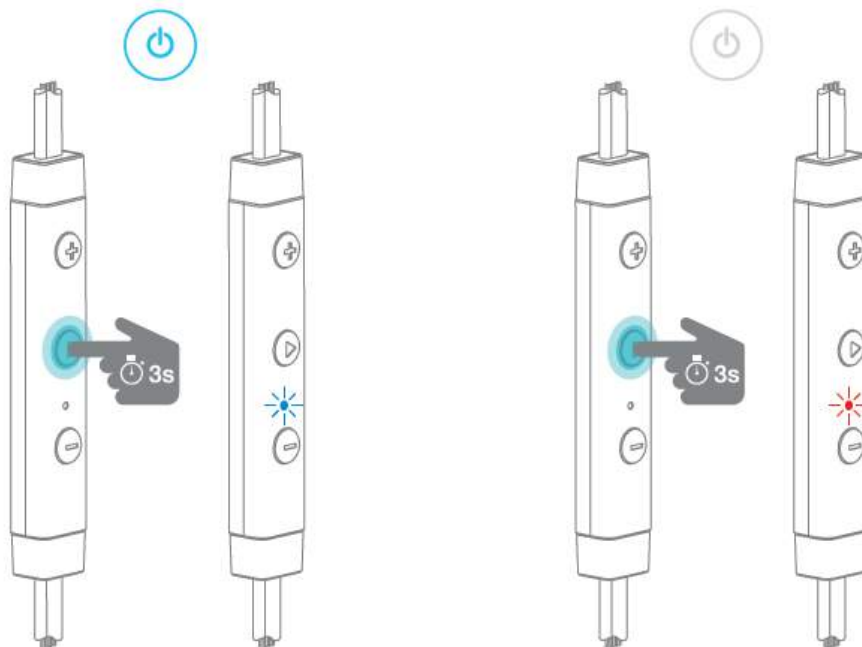
說明: 訊源裝置的藍芽操作, 請參照該裝置的使用手冊.

3. 當 BE6i 與訊源裝置成功配對後, BE6i 的 LED 開始間隔顯示藍燈, 同時當 BE6i 語音功能啟動時, 您將聽到英文發聲 “Primary device connected” ,或是提示音 (當語音功能關閉).

請您注意:

- A. 進入配對模式必須由 BE6i 關機狀態開始, 長按電源開關/功能鍵 6 秒。
如果是在 BE6i 開機狀態, 則長按電源開關/功能鍵 3 秒後將把 BE6i 關機。
- B. 在配對模式下未進行任何藍芽裝置配對, 3 分鐘後 BE6i 將自動關機。
- C. BE6i 能記憶八組最近配對成功的藍芽訊源裝置. 當增加第九組配對資料時將自動刪除原八組中最早的第一組資料。
- D. 進行 BE6i 與新的藍芽訊源裝置配對時, 請注意您的 BE6i 沒有與任何藍芽訊源裝置處於連線狀態。

開機/關機



開機時, 長按電源開關/功能鍵 3 秒直到 LED 閃藍燈, 語音功能啟動狀態下, 您將聽到英文發聲 “Power on” 或是三聲短提示音 (當語音功能關閉時)。

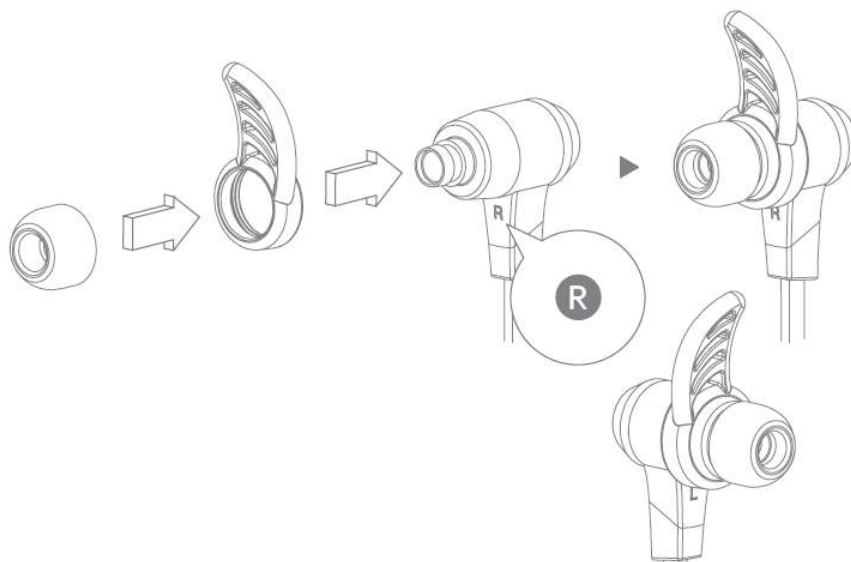
說明:

當您的 BE6i 曾經與某個訊源裝置配對成功時, 當前述訊源裝置開啟藍芽功能時, BE6i 將自動進行連線. 除非配對資料被刪除, 否則沒有必要再次進行藍芽配對. 相關藍芽配對的操作, 請參考“藍芽配對” 章節.

當有超過一個以上曾經配對成功 (儲存的八組配對資料) 的訊源裝置開啟藍芽時, BE6i 會自動與最新成功儲存配對資料的訊源裝置連線. 利用這項功能特性, BE6i 可以同時與兩個啟動藍芽的訊源裝置維持連線並由其中一個裝置撥放音源. 請參照 “其他事項說明 功能 Multipoint connections” 章節.

要將 BE6i 關機, 長按電源開關/功能鍵 3 秒直到 LED 閃紅燈, 電源關閉. 語音功能啟動狀態下, 您將聽到英文發聲 “Power off” 或是三聲短提示音 (當語音功能關閉時).

配戴



為確保您配戴 BE6i 的舒適性, 同時享受耳機與耳道, 耳廓緊密貼合時的 BE6i 聲音表現:

1. 請選擇適合您的耳塞尺寸 (BE6i 配件中有 Comply 耳塞, 與兩款矽膠耳塞共八對不同大小的耳塞可供選擇), 將耳塞與弧形支撐架依圖示說明安裝.
2. 戴上耳機, 調整角度至弧形支撐架貼合耳廓.
3. 可使用耳機線調整固定環將耳機線調整至舒適配戴的狀態.

耳機後蓋的磁性裝置能讓您輕易的將 BE6i 環繞頸部輕扣於胸前.

接聽電話與聆聽音樂

在您的 BE6i 與訊源裝置連線的狀態下，您可使用控制器來接聽電話與聆聽音樂

接聽電話:

選項	狀態	動作
接聽電話	有來電時	按電源開關/功能鍵
拒接電話	有來電時	按壓電源開關/功能鍵 2 秒
掛斷電話	通話中/撥號中	按電源開關/功能鍵
重撥上次號碼	連線待機中	連按電源開關/功能鍵 2 次
開啟或關閉麥克風靜音 *	通話中/撥號中	同時按音量調整鍵 (+)與音量調整鍵 (-)
切換耳機 BE6i 或手機發聲	通話中	同時按音量調整鍵 (+)與音量調整鍵 (-) 2 秒
調整音量		按音量調整鍵 (+) 或 音量調整鍵 (-)
啟動語音操作 Siri (iOS) 或 Google Voice Search (Android)	連線待機中	同時按電源開關/功能鍵與音量調整鍵 (+)

聆聽音樂

選項	動作
撥放或暫停音樂	按電源開關/功能鍵
跳播下一首音樂	按音量調整鍵 (+) 2 秒
跳播前一首音樂 *	按音量調整鍵 (-) 2 秒
調整音量	按音量調整鍵 (+) 或 音量調整鍵 (-)

*說明:

- A. 開啟或關閉 BE6i 麥克風靜音可能會有短暫延遲.
- B. 跳播前一首音樂動作, 在部分 Android 手機/系統只能跳回該首音樂的開頭.


與 Windows 桌機/筆電配對連線

以下配對連線步驟適用於 Windows 7, 8, 8.1 and 10.

1. 開啟桌機/筆電電源, 開啟藍芽功能
2. 進入桌機/筆電 控制台中 “新增 Bluetooth 裝置” 功能
3. 啟動 BE6i 進入配對模式
4. 在桌機/筆電藍芽新增裝置清單中找到 Optoma NuForce BE6i, 點選 BE6i 按”

下一步” 完成配對.如下圖



5. 滑鼠右擊螢幕右下方的喇叭符號, 由清單中選取 “撥放裝置” 
6. 在開啟的視窗中點選藍芽耳機為預設裝置, 按下” 確認” 鍵, 如下圖.



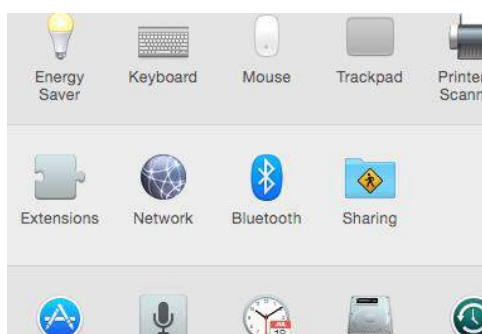
與 Mac 配對連線

此配對連線步驟適用於現行 iOS 版本 s

1. 開啟 Mac 電源
2. 進入選項 “System Preferences”



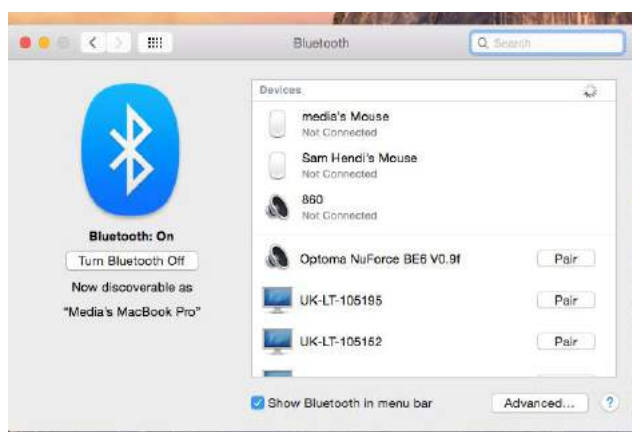
3. 點選 Bluetooth 符號



4. 啟動 BE6i 進入配對模式
5. 當 Optoma NuForce BE6i 出現在 Mac 上 Bluetooth 清單, 點選 BE6i

按配對

6. 完成設定, Mac 可由 BE6i 撥放音樂.



BE6i 其他事項說明

Multipoint Connections 功能

當 BE6i 有記憶配對資料, Multipoint Connections 功能讓 BE6i 可以同時與兩個啟動藍芽的訊源裝置維持連線(分別為 Primary device 和 Secondary device), 並優先由 Primary device 接收訊源撥放聲音. 當 Primary device 沒有傳送聲音時, Secondary device 可傳送訊源至 BE6i 撥放, 並可於兩個訊源裝置間切換.

Primary device, Secondary device 設定如下:

1. 訊源裝置 A 與 BE6i 完成配對後, 將 BE6i 關機. 訊源裝置 A 藍芽功能維持開啟狀態.
2. 訊源裝置 B 與 BE6i 進行配對, 配對成功後訊源裝置 B 成為 Primary device (當語音功能啟動時會有英文撥放 Primary device).
3. 手動在訊源裝置 A 藍芽連線裝置清單中點選 BE6i 連線, 連線成功後訊源裝置 A 成為 Secondary device (當語音功能啟動時會有英文撥放 Secondary device).

BE6i 無法同時由兩個訊源裝置接收訊源.

回復出廠設定

當您選擇回復出廠設定, 配對資料將被刪除. 執行步驟如下:

首先確認您的 BE6i 沒有與任何裝置連線. 於配對模式下, 同時按電源開關/功能鍵, 音量調整鍵 (+)與音量調整鍵 (-) 2 秒, LED 紅燈閃爍 5 次後 BE6i 將關機. 配對資料已被刪除. 下次 BE6i 開機後將直接進入配對模式.

語音提示語

BE6i 已預先置入下列英文語音提示語.

"Power On"
"Power Off"
"Full Battery"
"Battery at 50%"
"Battery Low"
"Primary device connected"
"Secondary device connected"
"Device disconnected"
"Mute On"
"Mute Off"
"Pairing Mode Activated"
"Redial Last Number"
"Transfer Audio"
"Voice Dial"
"Voice Prompts Enabled"

啟動與關閉英文語音提示語

選項	動作
啟動英文語音提示	同時按電源開關/功能鍵與音量調整鍵 (+) 2 秒
關閉英文語音提示	同時按電源開關/功能鍵與音量調整鍵 (-) 2 秒

聲明

使用手冊內的各項 BE6i 操作與功能, 仍可能因為訊源裝置的差異而有所不同.

(Please be advised, the BE6i is equipped with the latest technology however functionality may vary by device.)

NCC 規範

依據 低功率電波輻射性電機管理辦法, 相關設備與藍芽產品使用須符合該辦法以下事項

第十二條

經型式認證合格之低功率射頻電機, 非經許可, 公司,商號或使用者均不得擅自變更頻率, 加大功率或變更原設計之特性及功能.

第十四條

低功率射頻電機之使用不得影響飛航安全及干擾合法通信;經發現有干擾現象時, 應立即停用, 並改善至無干擾時方得繼續使用.

前項合法通信, 指依電信法規定作業之無線通信.

低功率射頻電機須忍受合法通信或工業, 科學及醫療用電波輻射性電機設備之干擾.

BE6i 規格表

Connection type	Bluetooth 2.4Ghz	
Bluetooth type	V4.1	
Bluetooth profile	HSP 1.2, HFP 1.6, A2DP 1.2, AVRCP 1.4 , aptX, AAC	
Codec	SBC, aptX, AAC	
Cable length	550	mm
Driver Type	Dynamic	
Driver size	10	mm
Impedance	20	Ohm
Battery life (estimated)	Up to 8 hours	
Battery type	Lithium-ion battery, Cylindrical Type, Typical 3.7V/120mAh	
Microphone sensitivity	-42dB	
Frequency response	20Hz - 20kHz	
Sensitivity	95dB +/-3dB at 1KHz	
power consumption	15mA at A2DP mode, speaker output 75dB SPL	
Range	Up to 30m	
Weight	19	Grams

Qualcomm®
aptX™





www.optoma.com