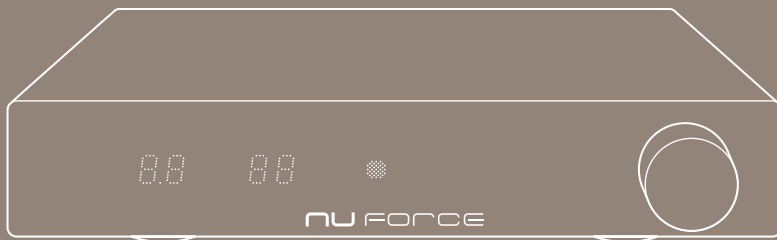


NuForce

DDA-120 통합형 증폭기



사용 설명서
ALSTAGNZ

 **Optoma**

FCC 적합성 선언

이 장치는 FCC 규약 15부에 의거하여 시험을 통해 클래스 B 디지털 장치의 기준을 준수하는 것으로 밝혀졌습니다. 이러한 기준은 옥내 설치 시의 유해 간섭으로부터 적절한 보호를 제공하기 위해 고안된 기준입니다.

이 장치는 무선 주파수 에너지를 생성하고 사용하며, 방출할 수 있으며, 지침에 따라 설치 및 사용하지 않을 경우 무선 통신에 대한 유해 간섭을 유발할 수 있습니다. 그러나 특정 설치 장소에서 간섭이 발생하지 않는다는 보장은 없습니다. 이 장치가 라디오 또는 텔레비전 수신에 대한 유해 간섭을 유발할 경우(해당 장치를 껐다 켜서 알 수 있음), 다음 조치들 가운데 하나 또는 그 이상을 이용해 간섭을 교정할 것을 권장합니다:

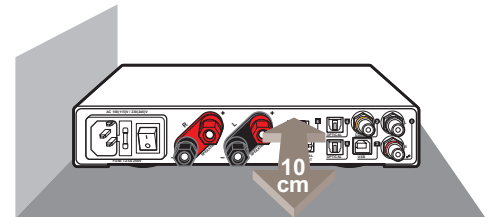
- 수신 안테나의 방향 또는 위치 변경.
- 장치와 수신기 사이의 거리를 넓힘.
- 장치를 수신기가 연결된 회로 이외의 다른 회로의 콘센트에 연결.
- 대리점 또는 라디오/TV 전문 기술자에게 문의해 도움을 요청.

안전 주의사항

장치를 사용할 때 다음과 같은 **안전 주의사항**을 준수하십시오.

- 반드시 본 제품과 함께 제공된 액세서리를 사용하십시오.
- 장치를 직사광선에 노출시키지 마십시오.
- 장치를 물기가 있거나 습도가 높은 장소에 놓지 마십시오.
- 장치의 환기구 구멍을 덮거나 막지 마십시오.

정상적으로 환기가 되려면 장치 뒷면에 적어도 10cm의 공간이 있어야 합니다.



- 장치를 떨어뜨리거나 장치에 심한 충격을 가하지 마십시오.
- 천등과 번개가 칠 때 장치를 작동시키지 마십시오.
- 모든 케이블과 전원 코드를 밟거나 끼이지 않도록 주의하십시오.
- 장치를 물 가까이 두지 마십시오.
- 청소하기 전에 전원 플러그를 뽑으십시오. 장치를 깨끗한 마른 천으로 닦으십시오.
- 이 장치를 직접 수리하려 하지 마십시오.

제품 소개

전력 증폭기가 통합되어 있는 DDA-120은 오디오/비디오 수신기를 갖춰야 하는 복잡함 없이도 컴퓨터, 오락 기기 및 스트리밍 장치로부터 아날로그, 디지털 및 블루투스 오디오 입력을 수신할 수 있습니다.

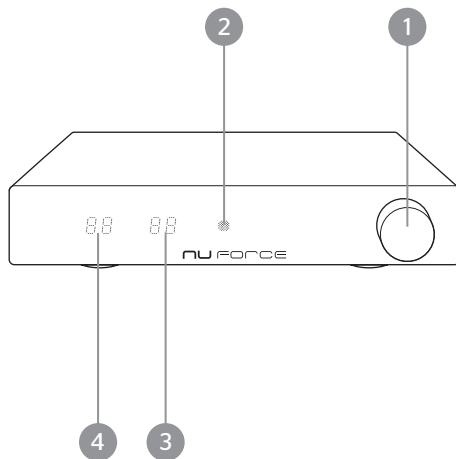
여러 입력 옵션을 선택할 수 있도록 DDA-120은 RCA 아날로그 소스 한 개, USB 한 개를 통한 디지털 소스 네 개, 동축 케이블 한 개, 광 입력 두 개 및 블루투스 수신기 동글용 확장 슬롯 한 개를 모두 갖추고 있습니다.

제품 특징

- 176.4kHz의 입력 샘플링 주파수
- 재생을 훨씬 매끄럽고 자연스럽게 만들어주는 3GB/s 이상의 샘플링 속도
- 들어오는 디지털 오디오 데이터를 동기화하는 온칩 클럭 참조 신호 - 데이터 리클록킹으로 초저 지터 성능을 얻게 됩니다.
- 100% 선형 주파수 및 위상 응답 (20 - 20kHz에서 +/- 0.1dB)
- THD+N = 0.07%
- 신호 대 잡음비 > 95dB A 가중
- 장치 전반에 걸쳐 고품질의 오디오급 부품 사용

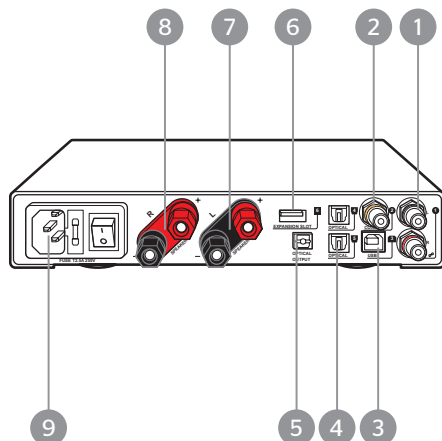
제품 개요

앞면



1. 전원 켜기/끄기, 볼륨 조절, 입력 소스 간 전환
2. 수신기
3. 볼륨 표시
4. 입력 소스 표시

뒷면



1. RCA 아날로그 입력(24 비트/96kHz로 변환됨)
2. RCA 디지털 동축 케이블 입력 (75 Ohm)
3. 디지털 USB2.0 입력 (적응형 모드)
4. 디지털 토스링크 입력
5. 디지털 토스링크 출력
6. 확장 슬롯/ 블루투스 수신기 동글 입력 (디지털 S/PDIF 형식)
7. 좌측 채널 스피커 출력(5웨이 바인딩 포스트)
8. 우측 채널 스피커 출력(5웨이 바인딩 포스트)
9. AC 소켓

기본 작동법

전원을 켜거나 끄려면



켜기

켜기: 스위치를 되돌린 다음 15초 동안 누름



5초...

끄기

끄기: 5초 동안 길게 누름

중요 사항!

스피커 출력: 좌/우측 스피커 케이블을 출력 단자에 연결하십시오. DDA-120이 단락되는 것을 방지하려면 전원을 켜기 전에 스피커 케이블의 극성이 스피커와 DDA-120에 제대로 단말 처리되었는지 확인하십시오.

원하는 입력 소스를 선택하려면 입력 버튼을 누르기만 하면 됩니다. 버튼이 총 4개의 입력 소스를 따라 순차적으로 순환됩니다.



입력

입력 R1 - RCA 아날로그

입력 C2 - 동축 케이블

입력 U3 - 디지털 USB2.0

입력 O4 - 광 입력 #4

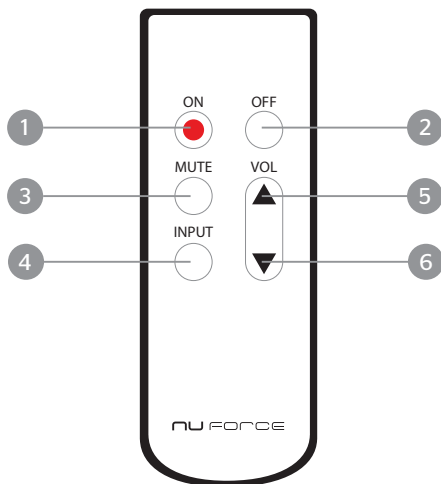
입력 O5 - 광 입력 #5

입력 E6 - 블루투스 수신기 동글용 확장 슬롯



음소거

리모컨 사용법



1. 켜기: DDA-120의 전원을 켭니다
2. 끄기: DDA-120의 전원을 끕니다
3. 음소거
4. 입력: DDA-120의 입력 소스 6개 사이에서 순환됩니다
5. 볼륨 ▲: 볼륨을 높입니다
6. 볼륨 ▼: 볼륨을 낮춥니다

디밍 모드

디밍 모드에서는 장치가 3초 이상 유휴 상태에 있으면 전면에 있는 LED가 꺼집니다.

참고: LED가 꺼져도 장치는 여전히 작동 중에 있습니다. 리모컨이나 로터리 버튼을 사용하는 중에 LED가 도로 켜집니다.

디밍 모드를 활성화하는 방법:

입력 버튼을 누르는 중에 전원 버튼을 누른 채로 있으십시오.

사양

입력	(1) x RCA 아날로그 (24-bit/96kHz로 변환됨), (2) x 디지털 토스링크, (1) x RCA 디지털 동축 케이블(75-Ohm), (1) x 디지털 USB2.0 (적응형 모드), (1) x 확장 슬롯 - 블루투스 수신기 동글 (디지털 S/PDIF 형식)
출력	(1) x 스피커 -레벨, (1) x 디지털 토스링크 (출력은 사전 볼륨 조절이 가능하며 입력 선택을 추적합니다)
주파수 응답	20 - 20kHz +/- 0.1dB
THD+N	0.07% @ 15W
SNR	> 95 dB A 가중
USB 입력 샘플링 주파수	44.1, 48 및 96kHz (최대 96kHz)
S/PDIF 입력 샘플링 주파수	44.1, 48, 88.2, 96, 176.4kHz
피크 출력 전력	250W
비트 해상도	16 - 24 비트
치수(W x D x H)	9" x 2" x 8.5"
중량	2.64 lb