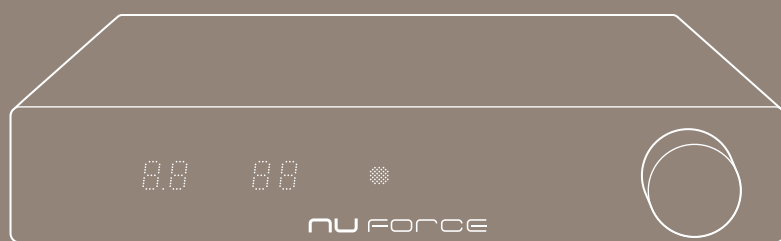


NuForce

DDA-120

综合功放机



FCC声明

此设备经检测证实，符合FCC规则第15部分中关于B级数字设备的限制规定。这些限制旨在为居民区安装提供防止有害干扰的合理保护。

此设备会产生、使用和辐射无线电频率能量，如果不遵照说明进行安装和使用，可能会对无线电通信产生有害干扰。但是，不能保证在特定安装条件下不会出现干扰。如果此设备确实对无线电或电视接收造成有害干扰（可通过关闭然后打开设备电源来确定），建议用户采取下面一项措施来消除干扰：

- 调整接收天线的方向或位置。
- 增大设备与接收器之间的距离。
- 将此设备和接收器连接到不同电路的电源插座上。
- 向代理商或有经验的无线电/电视技术人员咨询以获得帮助。

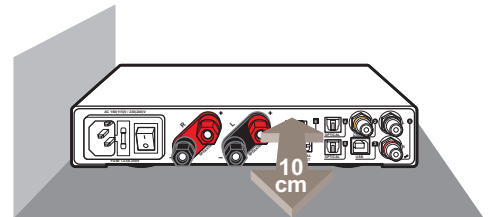
安全预防措施

在操作此设备时，应遵循以下安全预防措施。

- 只可使用产品包内随附的附件。
- 请勿让设备受到阳光直接照射。
- 请勿将设备放在潮湿或高湿度的地方。
- 请勿盖住或堵塞设备上的通风口。

为确保正确通风，应在设备后面留出至少10cm空间。

- 请勿让设备掉落或受到猛烈碰撞。
- 请勿在雷暴天气条件下操作此设备。
- 妥善保护电源线和所有线缆，防止踩踏或挤压。
- 使设备远离水。
- 在清洁之前拔掉电源线。用洁净的干布擦拭设备。
- 请勿尝试自行修理此设备。



简介

DDA-120综合功放机无需复杂的音频/视频接收器，即可接收来自电脑、消费类娱乐和流设备的模拟、数字、以及Bluetooth音频输入。

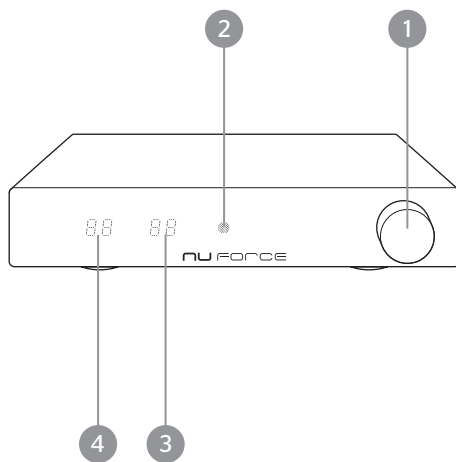
为了支持更多输入，DDA-120可支持多种输入源 - 1个RCA模拟、4个数字（经由一个USB）、1个同轴线、2个光纤输入、以及1个扩展槽（供Bluetooth接收器dongle使用）。

产品特性

- 176.4kHz输入采样率
- 3GB/s超采样率，提供更流畅、更自然的再现效果
- 片上时钟参考信号，用于同步传入的数字音频数据 - 数据时钟重整极大减少跳动现象
- 100%线性频率和相位响应 (+/- 0.1dB, 20到20kHz)
- THD+N = 0.07%
- 信噪比 > 95dB A-加权
- 全部采用高质量、音频级部件

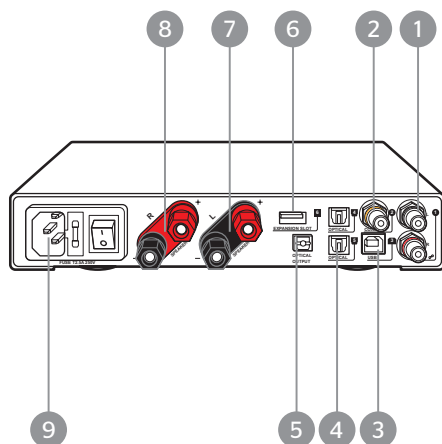
产品概览

前部概览



1. 开机/关机、音量控制、切换输入
2. 接收器
3. 音量显示
4. 输入源显示

后部概览



1. RCA模拟输入（转换为24-bit/96kHz）
2. RCA数字同轴输入(75Ω)
3. 数字USB2.0输入（自适应模式）
4. 数字TOSLINK输入
5. 数字TOSLINK输出
6. 扩展槽/Bluetooth接收器Input（数字S/PDIF格式）
7. 左声道扬声器输出（5向接线柱）
8. 右声道扬声器输出（5向接线柱）
9. 交流插口

基本操作

开机/关机



开机

开机： 将开关转回后按住15秒



5秒...

关机

关机： 长按5秒

重要!

扬声器输出： 将左右扬声器的线缆连接到输出端子。为避免DDA-120短路，在开启电源之前，请确保扬声器线缆正确连接到扬声器和DDA-120。

在选择输入时，只需按输入按钮即可，它将在全部4个输入中自动循环选择。



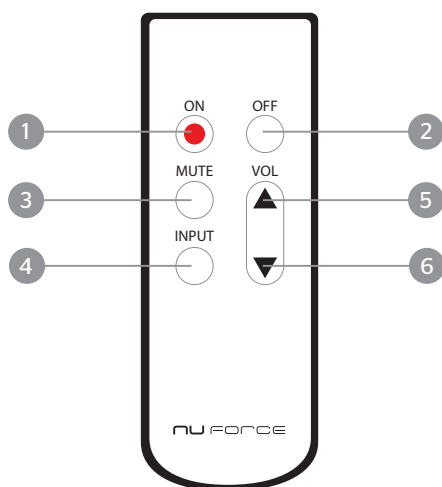
输入

- 输入R1 - RCA模拟
- 输入C2 - 同轴
- 输入U3 - 数字USB2.0
- 输入O4 - 光纤输入#4
- 输入O5 - 光纤输入#5
- 输入E6 - 扩展槽 (Bluetooth接收器dongle)



静音

使用遥控器



1. 开机： 开启DDA-120
2. 关机： 关闭DDA-120
3. 静音
4. 输入： 循环选择DDA-120的6个输入
5. 音量▲： 增大音量
6. 音量▼： 减小音量

昏暗模式

在昏暗模式下，当设备空闲超过3秒钟时，前部LED熄灭。

注意：在LED不亮时，设备仍在运行。当操作遥控器或旋钮时，LED重新点亮。

启用昏暗模式：

在按下“输入”按钮的同时按住“开机”按钮。

规格

输入	(1) x RCA模拟（转换为24-bit/96kHz），(2) x 数字TOSLINK， (1) x RCA数字同轴(75Ω)，(1) x 数字USB2.0（自适应模式）， (1) x 扩展槽 - Bluetooth接收器dongle（数字S/PDIF格式）
输出	(1) x 扬声器级，(1) x 数字TOSLINK (输出是预先音量控制和跟踪输入选择)
频率响应	20到20kHz +/- 0.1dB
THD+N	0.07% @ 15W
SNR	> 95 dB A-加权
USB输入采样率	44.1、48、96kHz（最高96kHz）
S/PDIF输入采样率	44.1、48、88.2、96、176.4kHz
峰值输出功率	250W
位分辨率	16-24-位
外形尺寸(W x H x D)	9" x 2" x 8.5"
重量	2.64磅