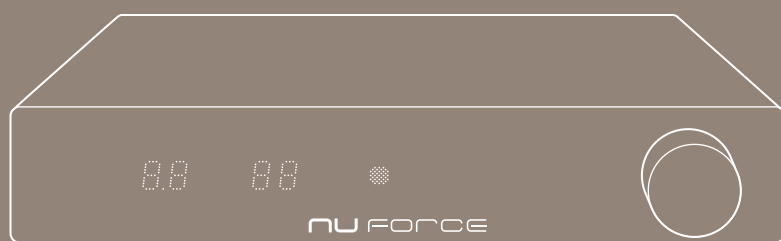


NuForce

DDA-120

綜合擴大機



FCC 聲明事項

本裝置已通過測試並遵守 FCC 規定第 15 部分的 Class B 數位裝置限制。相關限制的訂定在於提供適當的保護，防止住宅安裝時所造成的不良干擾。

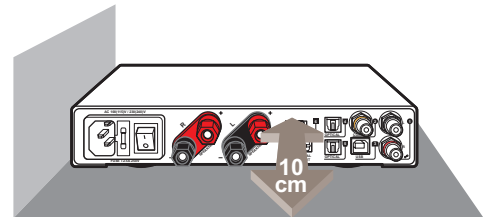
本設備會產生、使用並散發無線電射頻能源，若未按照指示說明安裝與使用，可能會對無線電通訊造成有害干擾。但不保證本裝置之安裝將不會產生干擾。若藉由開關本設備電源判斷本設備確實對廣播或電視收訊造成有害干擾，請使用者嘗試透過下列其中一項措施修正干擾：

- 重新調整接收天線的方向或位置。
- 增加設備與接收器的間隔距離。
- 連接設備至與接收器不同的電路插座。
- 向經銷商洽詢或向有經驗的廣播／電視技師尋求協助。

安全注意事項

操作本裝置時請遵守下列安全注意事項：

- 僅限使用產品包裝隨附的配件。
 - 請勿將本裝置放置於陽光直射的環境中。
 - 請勿將本裝置放置於潮濕或濕度偏高的環境中。
 - 請勿覆蓋或遮蔽本裝置的排風口。
為獲得良好通風，請確定本裝置後側預留至少 10cm 的空隙。
-
- 請勿讓本裝置掉落或遭受巨大撞擊。
 - 請勿在暴風雨期間操作本裝置。
 - 請避免讓所有纜線及電源線遭踩踏或擠壓。
 - 請確保本裝置遠離水。
 - 清潔本裝置之前，請拔除電源線。請用乾淨的乾布擦拭裝置。
 - 請勿嘗試自行維修本裝置。



指示說明

DDA-120 綜合擴大機可接收來自電腦、消費娛樂產品和串流裝置的類比、數位及藍牙音訊輸入，無須使用複雜的影音接收器。

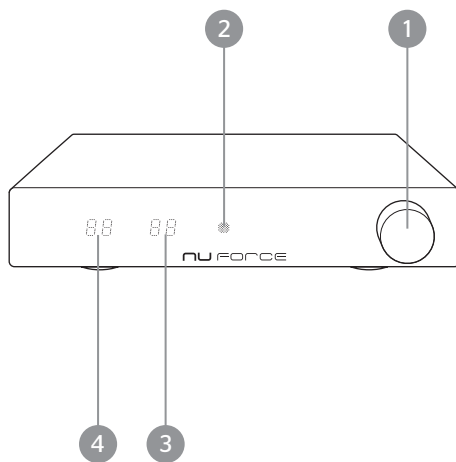
為了能有更多輸入選擇，DDA-120 可接收完整的來源 - 一組 RCA 類比輸入、四組經由一組 USB、一組同軸、兩組光纖輸入的數位輸入和一組適用藍牙接收器硬體鎖擴充插槽。

產品特色

- 176.4kHz 輸入取樣率
- 3GB/s 超取樣率，能獲得更流暢、更自然的重現效果
- 用於同步化傳入數位音訊資料的晶片時脈參考訊號 - 資料時脈重整能產生極低的抖動性能
- 100% 線性頻率及相位響應（+/- 0.1dB，從 20 至 20kHz）
- THD+N = 0.07%
- 訊噪比 > 95dB A-權重
- 高品質、音訊級零組件

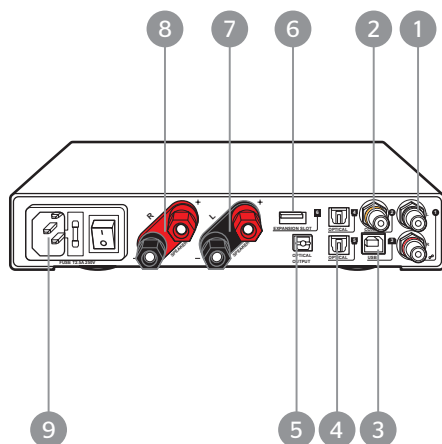
產品概觀

前視圖



1. 電源開啟／關閉、音量控制、切換輸入
2. 接收器
3. 音量顯示
4. 輸入來源顯示

後視圖



1. RCA 類比輸入（轉換為 24 位元／96kHz）
2. RCA 數位同軸輸入 (75-Ohm)
3. 數位 USB2.0 輸入（轉接模式）
4. 數位 TOSLINK 輸入
5. 數位 TOSLINK 輸出
6. 擴充插槽／藍牙接收器硬體鎖輸入（數位 S/PDIF 格式）
7. 左聲道揚聲器輸出（5 路接線柱）
8. 右聲道揚聲器輸出（5 路接線柱）
9. AC 插孔

基本操作

若要開啟／關閉電源



開啟

開啟：在轉回開關約 15 秒後按下



5 秒 ... 關閉

關閉：長按約 5 秒

重要！

揚聲器輸出： 連接左右揚聲器纜線至輸出端子。為避免 DDA-120 發生短路，在開啟電源前，請確定揚聲器纜線的極性確實符合揚聲器和 DDA-120。

若要選擇所需的輸入，只需按下輸入按鈕即可依序選擇全部 4 組輸入。



輸入

輸入 R1 - RCA 類比

輸入 C2 - 同軸

輸入 U3 - 數位 USB2.0

輸入 O4 - 光纖輸入 #4

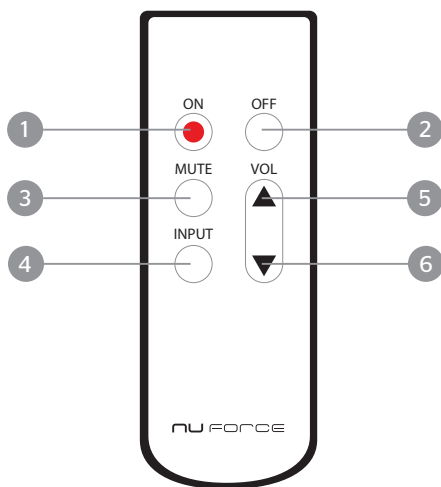
輸入 O5 - 光纖輸入 #5

輸入 E6 - 藍牙接收器硬體鎖擴充插槽



靜音

使用遙控器



1. 開啟：開啟 DDA-120
2. 關閉：關閉 DDA-120
3. 靜音
4. 輸入：切換 DDA-120 的六組輸入
5. 音量▲：提高音量
6. 音量▼：降低音量

調光模式

在調光模式中，本裝置閒置達 3 秒以上時，前方 LED 會關閉。

附註：LED 熄滅時，本裝置仍在運轉中。使用遙控器或旋鈕時，LED 將重新亮起。

若要啟用調光模式：

按下輸入按鈕的同時按住電源開啟按鈕。

規格

輸入	(1) x RCA 類比（轉換為 24-位元/96kHz）、(2) x 數位 TOSLINK， (1) x RCA 數位同軸 (75-Ohm)、(1) x 數位 USB2.0（轉接模式）， (1) x 擴充插槽 - 藍牙接收器硬體鎖（數位 S/PDIF 格式）
輸出	(1) x 揚聲器、(1) x 數位 TOSLINK （輸出可預先進行音量控制及曲目輸入選擇）
頻率響應	20 至 20kHz +/- 0.1dB
THD+N	0.07% @ 15W
SNR	> 95 dB A-權重
USB 輸入取樣率	44.1、48 及 96kHz（最大 96kHz）
S/PDIF 輸入取樣率	44.1、48、88.2、96、176.4kHz
峰值輸出功率	250W
位元解析度	16-24-位元
尺寸（寬 x 高 x 深）	9" x 2" x 8.5"
重量	2.64 lb