

NuForce

STA200 パワーアンプ



ユーザーマニュアル
ALSTANZZ

 **Optoma**

FCC に関する声明

本装置は、FCC 規則パート 15 に準拠するクラス B デジタル装置の制限に対して試験され、準拠していることが確認されています。これらの制限は、住宅に設置する際、有害な干渉を防止する適切な保護を提供するように設計されています。

本装置は、無線周波エネルギーを生成、使用しており、放射する可能性があります。また、指示に従って設置および使用しなかった場合、無線通信に有害な干渉を引き起こす可能性があります。ただし、特定の設置条件で干渉が発生しないという保証はありません。本装置が、装置のオフとオンを切り替えることによって決定することができるラジオまたはテレビの受信に有害な干渉を起こす場合、ユーザーは以下のいずれかの方法で干渉を是正してください。

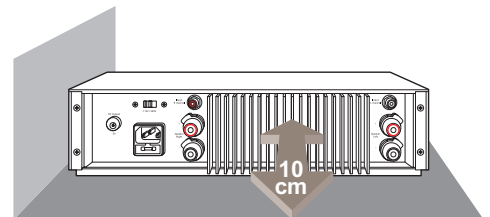
- 受信アンテナの向きや位置を変える。
- 装置と受信機の距離を離す。
- 受信機が接続されているものとは異なる回路のコンセントに装置を接続する。
- 販売店または経験豊富なラジオ/テレビ技術者に相談する。

安全上の注意

装置を操作するときは、次の安全上の注意を順守してください。

- パッケージに含まれている付属品のみを使用すること。
- 装置を直接日光にさらさないこと。
- 湿った状態または高湿度な環境に装置を置かないこと。
- 装置の換気口を覆ったり、ふさいだりしないこと。

適切な換気のために、装置の背面に 10cm 以上の隙間があることを確認すること。



- 装置を落としたり、激しい衝撃を与えたりしないこと。
- 雷雨の間に装置を操作しないこと。
- 上を歩いたり、挟んだりすることがないように、すべてのケーブルと電源コードを保護すること。
- 装置を水から離して保管すること。
- 清掃前に、電源コードを抜くこと。清潔で乾いた布で装置を拭くこと。
- 本装置を自分で修理しようとしないこと。

はじめに

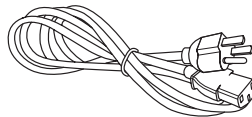
Optoma NuForce STA200 アンプをお買い上げいただきましてありがとうございます。高品質なオーディオ体験をお楽しみいただくために、アンプを弊社の NuForce ワイヤレス DAC およびスピーカーに接続してください。

パッケージの内容

パッケージには以下のアイテムが含まれています。



アンプ



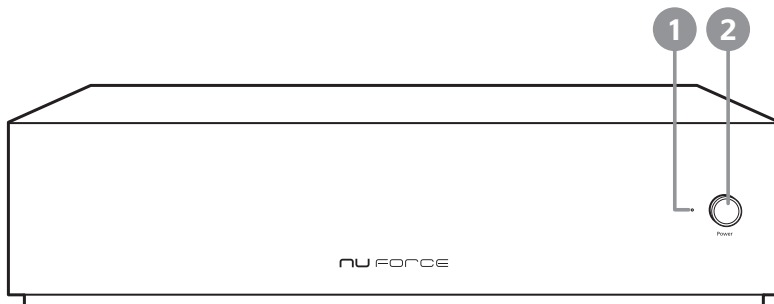
電源コード



アンビカルコード
(Optoma WDC200 WiFi DAC
の電源供給用のみ)

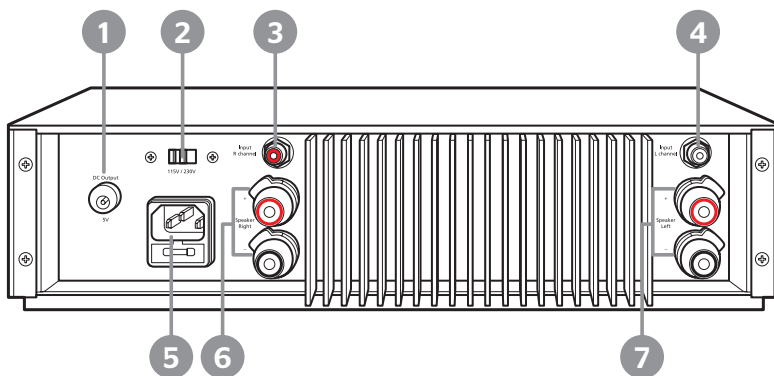
製品の概要

正面図



1. DC 出力 (Optoma NuForce WDC200 WiFi DAC の電源供給用のみ)
2. AC 電圧スイッチ

背面図



1. DC 出力コネクタ (Optoma NuForce WDC200 の接続用のみ)
2. 電圧選択スイッチ
3. 右チャンネルオーディオ入力 (RCA)
4. 左チャンネルオーディオ入力 (RCA)
5. AC 入力
6. 右チャンネルスピーカー出力 (5ウェイ バインディング ポスト)
7. 左チャンネルスピーカー出力 (5ウェイ バインディング ポスト)

オーディオシステムの設定

このセクションでは、STA200 と WDC200 を用いてオーディオシステムを設定する手順をガイドします。

電源コードの接続

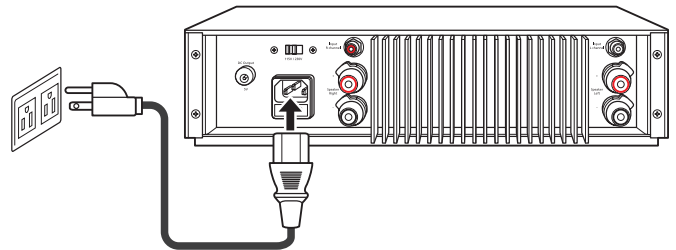
重要!

コンセントに STA200 を接続する前に、お住まいの地域の電圧に一致する正しい電圧を選択していることを確認してください。



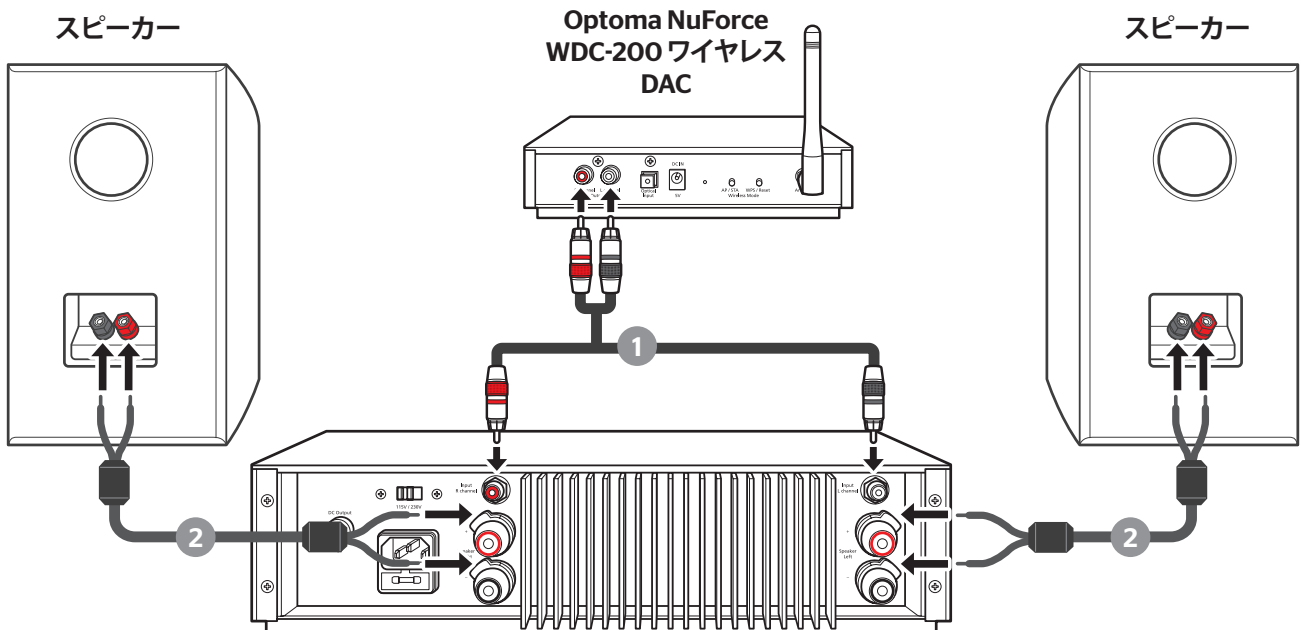
115V / 230V 115V / 230V

STA200 と AC コンセントに電源コードを接続します。



Optoma NuForce WDC200 ワイヤレス DAC の接続

WDC200 に接続するには、以下の図を参照してください。



注:

- すべての装置が、それらを設定する前にオフになっていることを確認してください。
- 左右のチャンネル、また、スピーカー ケーブルの極性 (通常は赤色と黒色で示される) のすべて正しく接続されていることを確認します。
- また、WDC200 には、アンビリカル コードを用いて STA200 の DC 出力から電源を供給する代わりに、独自の外部電源アダプタから電源を供給することができます。

アンプの電源投入

重要!

STA200 の電源を投入する前に、すべてのケーブルが適切に接続されていることを確認してください。プリアンプを使用する場合は、STA200 の電源を投入する前に、プリアンプと接続されたソースに電源を投入していることを確認してください。

電源ボタンを押して、アンプの電源を投入します。

電源インジケータが点灯し、装置の使用準備が完了したことを示します。



仕様

寸法 (幅 x 高さ x 奥行)	355 x 87 x 224 mm
重量	6 kg
公称 AC ライン電圧 (選択可能)	115V/230V
入力	RCA アナログ、51k Ω
公称入力レベル	0.6V
公称電力 (8 Ω)	チャンネルあたり 80W
THD+N	<0.05%
S/N	95 dB